

SERIES  
VARIOS

## SERIE PORTONES



Grupo Ayuso  
Sistemas de Aluminio  
PVC y Cristal

### CARACTERÍSTICAS

Sistema de puertas y vallas de aluminio de muy fácil montaje, con el que no se necesitan soldaduras ni tornillos.

Se pueden realizar puertas practicables manuales o automáticas, puertas correderas automáticas, vallas, etc...

Diversidad de perfiles y accesorios con los que se pueden conseguir desde estilos rústicos hasta estilos modernos y futuristas.



Catálogo Web

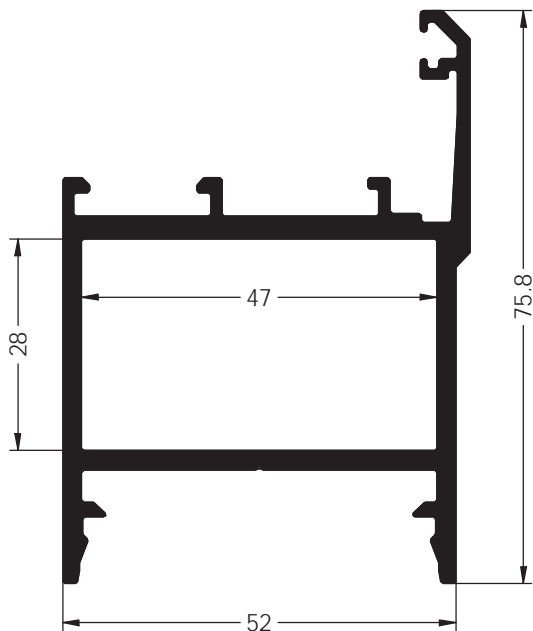


INFORMACIÓN TÉCNICA.....	4
Descripción.....	4
PERFILES Y ACCESORIOS.....	5
Perfiles .....	5
Accesorios Comunes .....	11
Accesorios Abatibles.....	12
Accesorios Correderas.....	13
Otros Accesorios .....	14
SECCIONES Y DESCUENTOS.....	15
Secciones Respresentativas .....	15
Descuentos Puerta Paso Peatonal .....	20
Descuentos Puerta Abatible 1 Hoja .....	21
Descuentos Puerta Abatible 2 Hoja .....	22
Descuentos Puerta Corredera .....	23
FABRICACIÓN Y MONTAJE.....	24
Montaje Accesorios Abatible.....	24
Montaje Accesorios Corredera .....	25
GALERIA FOTOGRAFICA.....	26
Galería Moderna .....	26
Galería Tradicional .....	27
Galería Rústica .....	28

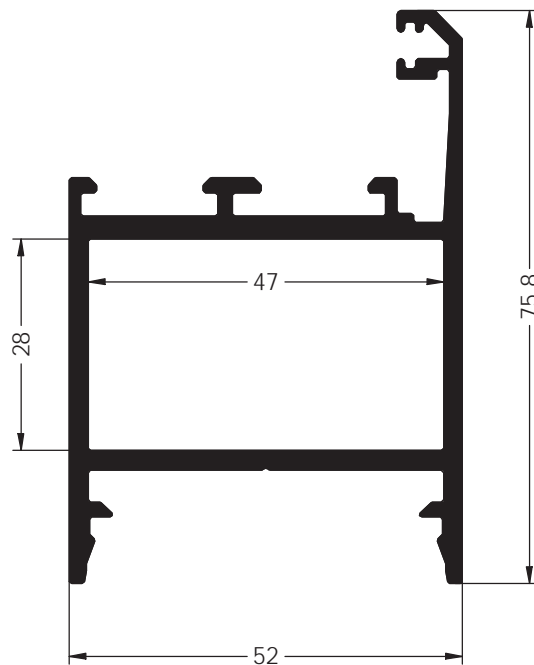
## Descripción

---

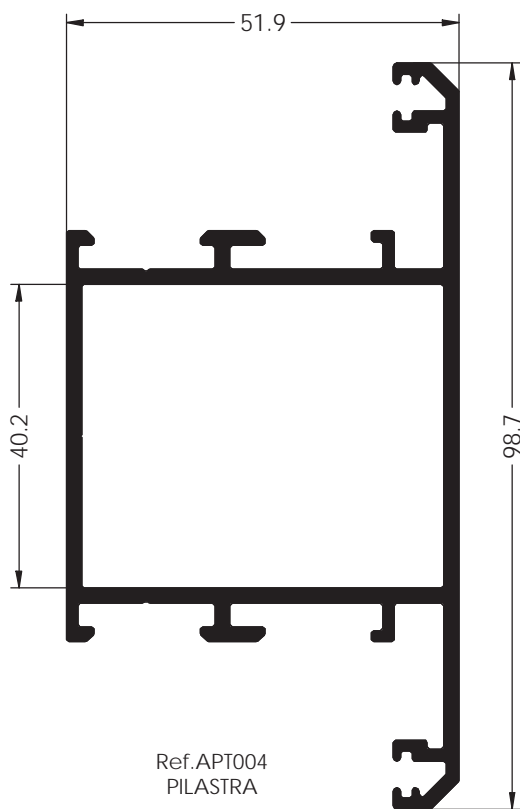
- Sistema de puertas y vallas de aluminio de muy fácil montaje, con el que no se necesitan soldaduras ni tornillos.
- Se pueden realizar puertas practicables manuales o automáticas, puertas correderas automáticas, vallas, etc... Diversidad de perfiles y accesorios con los que se pueden conseguir desde estilos rústicos hasta estilos modernos y futuristas.



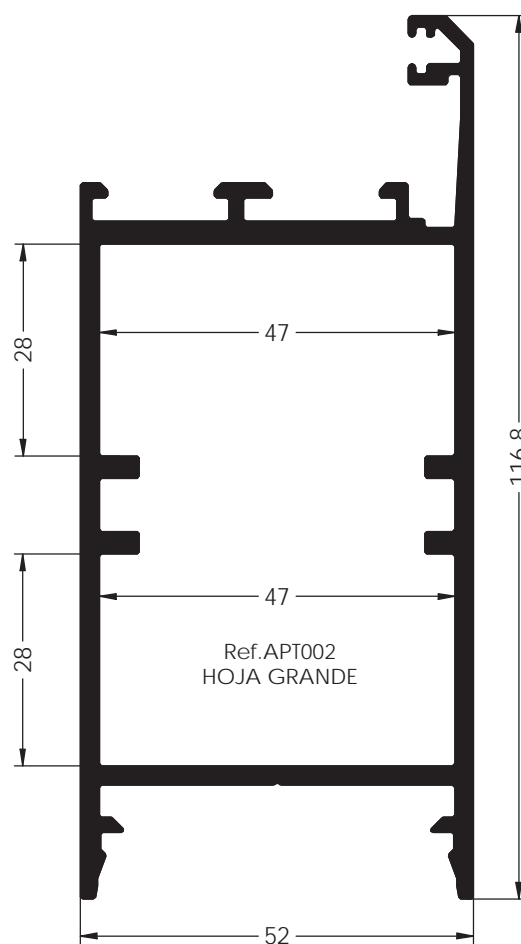
Ref. APT003  
CERCO



Ref. 001  
HOJA PEQUEÑA (\*)

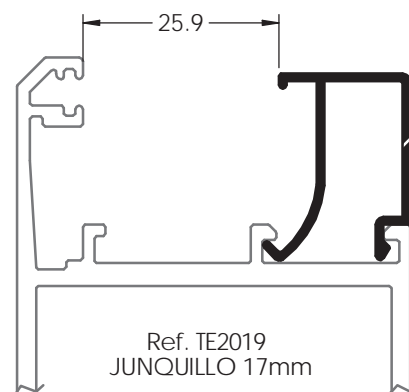
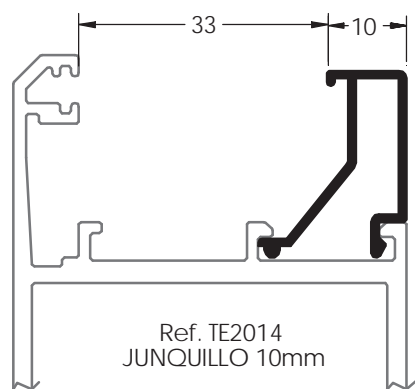
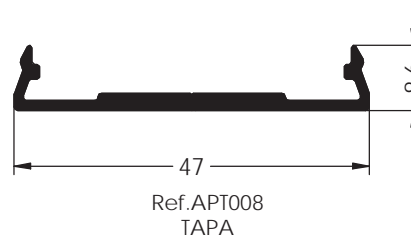
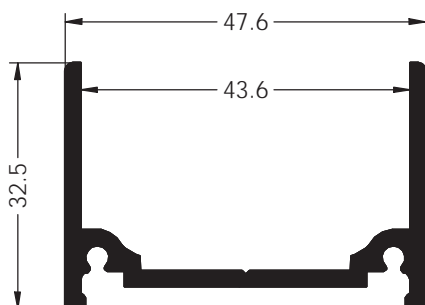
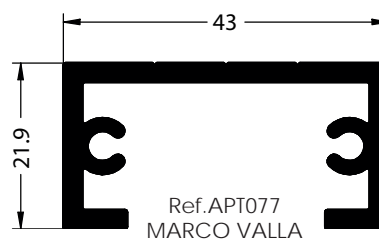
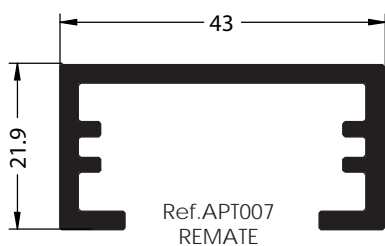
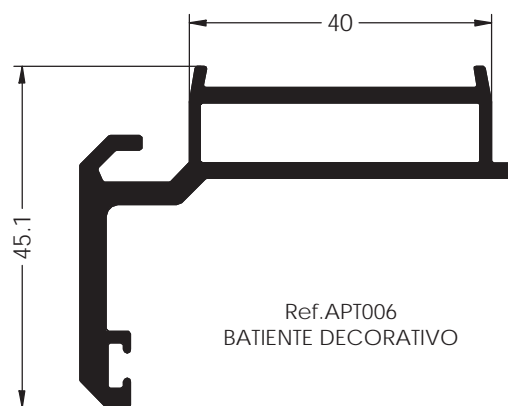
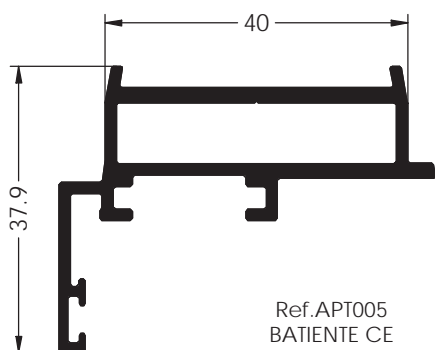


Ref. APT004  
PILASTRA



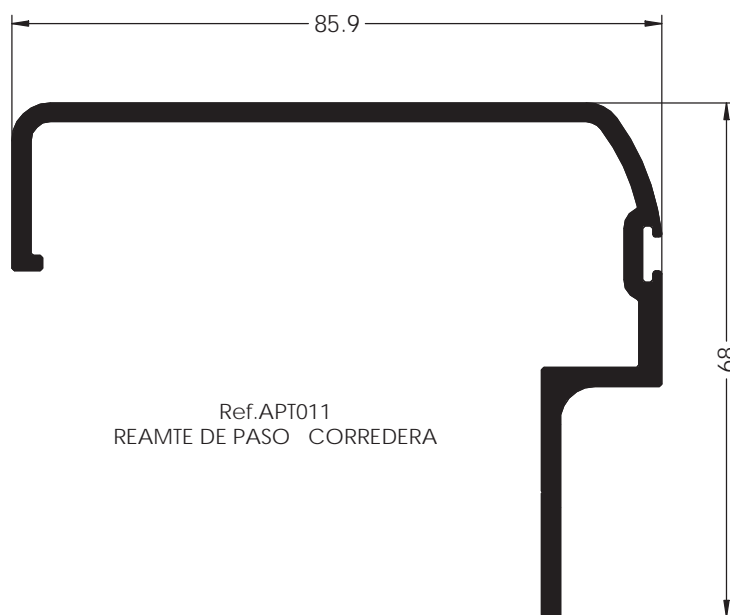
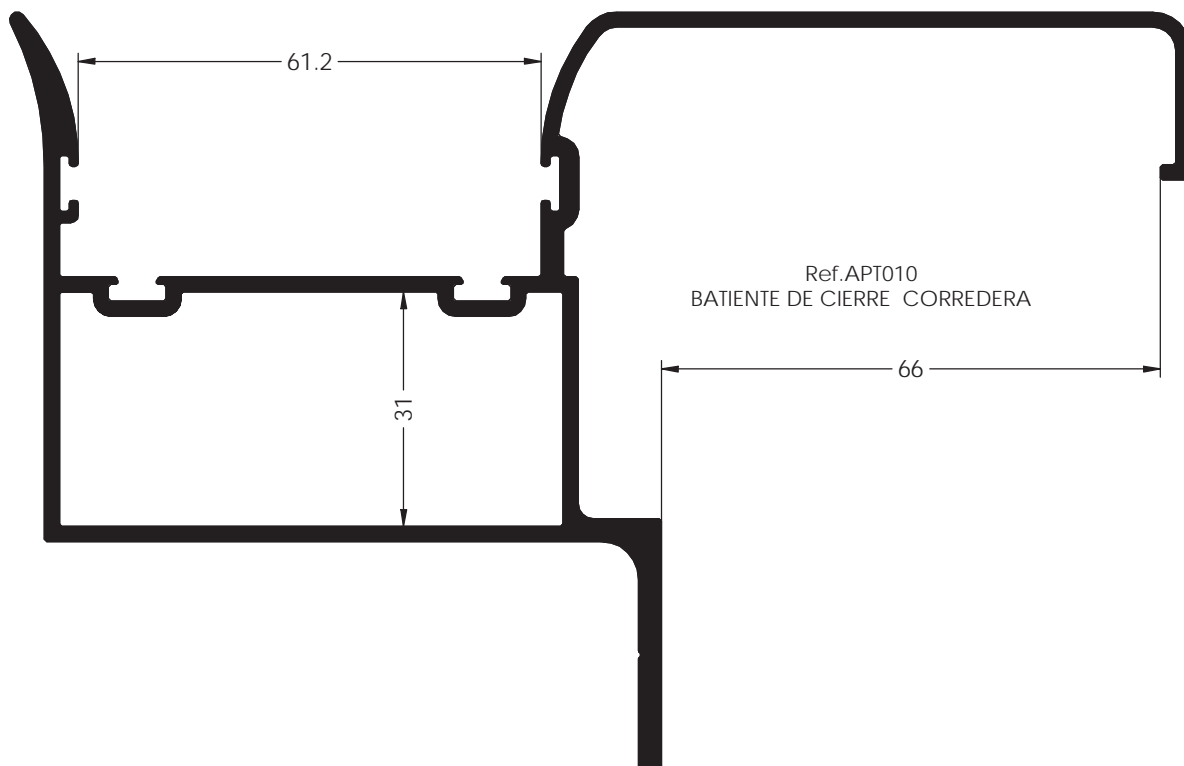
Ref. APT002  
HOJA GRANDE

Perfiles

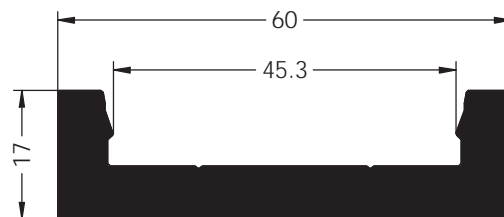
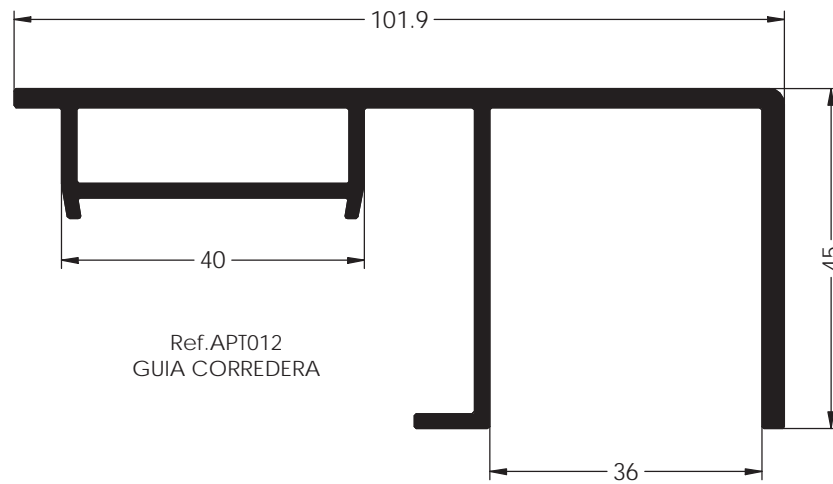




Grupo Ayuso  
Sistemas de Aluminio  
PVC y Cristal

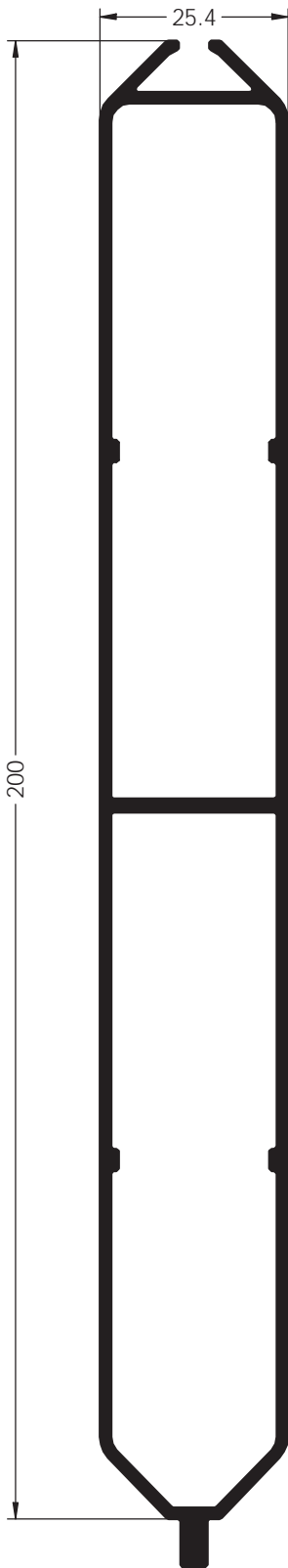


Perfiles

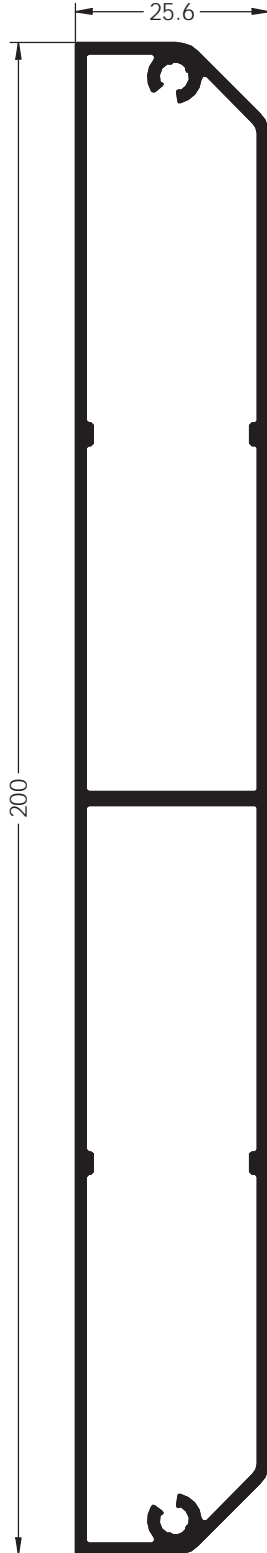


Ref. AP1718  
SOPORTE SUJECCIÓN AL MOTOR

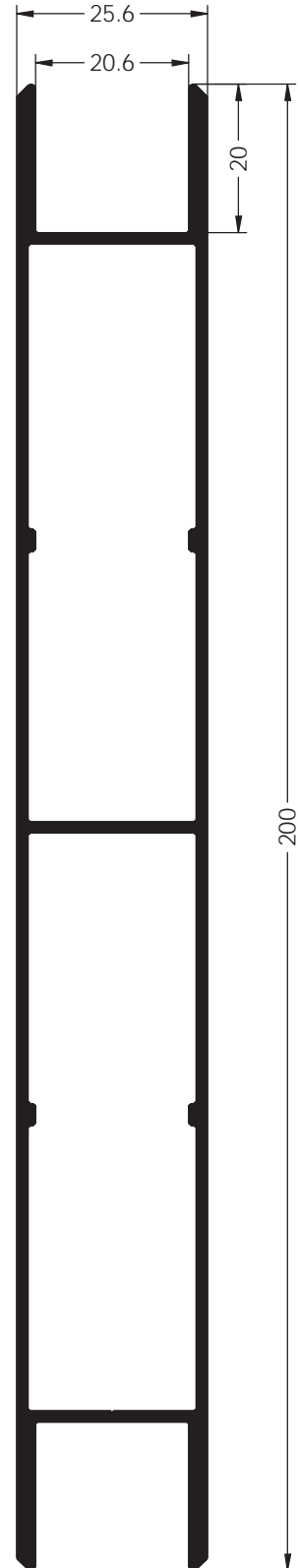




Ref. APT035  
LAMA BISELADA 200X25 (puertas)

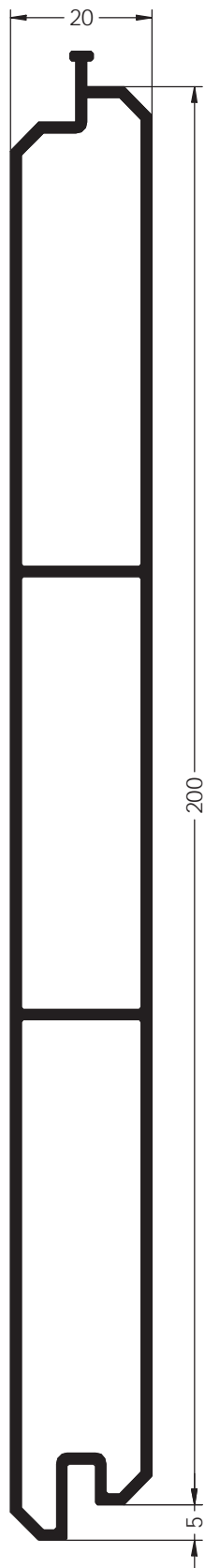


Ref. APT031  
LAMA TABLÓN BISELADO 200X25

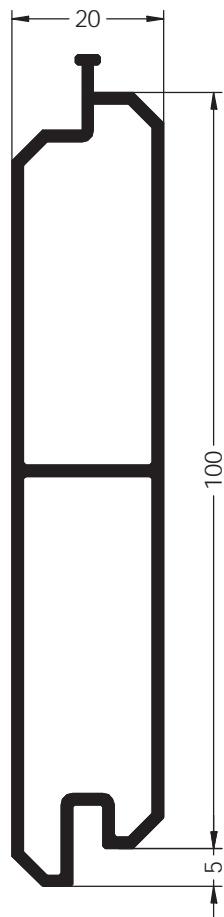


Ref. APT032  
LAMA PARA TUBO 200X25 (vallas)

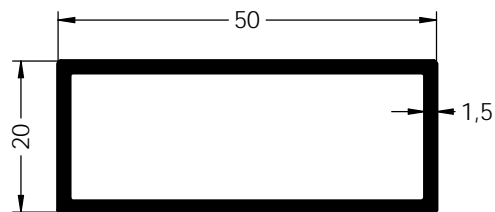
Perfiles



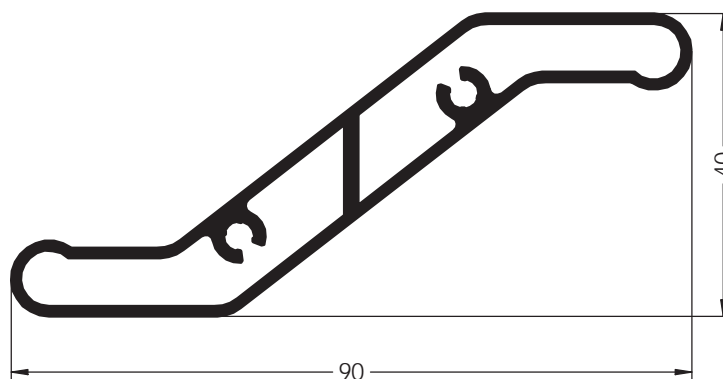
Ref.TPT09  
LAMA BISELADA 200X20



Ref.TPT10  
LAMA BISELADA 100X20



Ref.TS3314  
TUBO 50x20x1,5  
PARA LAMA TP032



Ref.TS2090  
LAMA VENTILADA 150X20

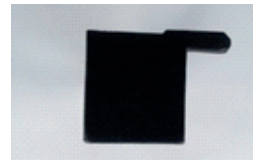
Accesorios Comunes



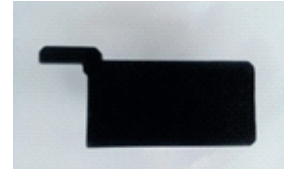
Ref.0327-A  
TAPA FUNCION  
PARA HOJA



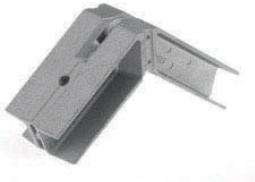
Ref. 0327-B  
TAPA FUNDICION PARA HOJA  
CON CASQUILLO PARA GIRO



Ref.0327-CD Y 0327-CI  
TAPA FUNDICION  
PARA MARCO (D+I)



Ref. 0327-DD Y 0327-DI  
TAPA FUNDICION PARA HOJA



Ref. 0327-E  
ESCUADRA DE EXPANSION



Ref. 0327-S  
ESCUADRA DE TETON



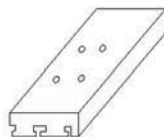
Ref. 0327-G68  
TOPE UNION PARA HOJA  
GRANDE 68 MM



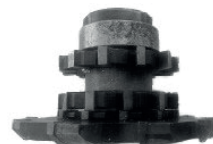
Ref. 0327-G27  
TOPE UNION PARA MARCO Y  
HOJA PEQUEÑA 27,5 MM



Ref. 0327-G39  
TOPE DE UNION TRAVESAÑO  
39 MM.



Ref. 0327-P  
PLANTILLA MECANIZADO HOJA



Ref.0327-F  
JUEGO DE FRESAS PARA LA  
MECANIZACION DE HOJA



Ref.0327-I (\*)  
TAPA DECORATIVA LAMA  
TABLON BISELADA 200X30



Ref.0327-H (\*)  
CLAVO DECORATIVO DE  
ALUMINIO 25X25

## Accesorios Abatibles



Ref.0328-A  
BISAGRA DE SUELO  
EJE LATÓN Y BOLSA INOX



Ref. 0328-B  
BISAGRA SUPERIOR/INFERIOR



Ref.0328-C  
BISAGRA SUPERIOR REGULABLE  
REFORZADA



Ref. 0328-D  
TOPE BATIENTE 2 HOJAS



Ref. 0328-E  
TOPE BATIENTE 2 HOJAS  
CON RETENEDOR



Ref. 0328-H  
SOPORTE FIJACIÓN A BRAZO  
DE MOTOR



Ref. 0328-J  
GOMA EXTERIOR MARCO



Ref. 0507  
Conjunto Manillas  
Recuperables

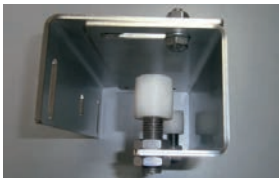


Ref. 0328-K  
BISAGRA PUERTA EUROPEA



Grupo Ayuso  
Sistemas de Aluminio  
PVC y Cristal

Accesorios Correderas



Ref.0329-A  
SOPORTE CORREDERA INOX  
CON RODILLOS - 250X200



Ref.0329-C  
POLEANYLON80MMGALVANIZADO  
PARA REDONDO 20MM



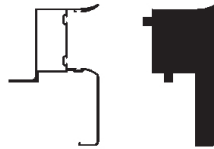
Ref.0329-D  
CENTRADORPUERTACORREDERA  
ALUMINIO - 45X40



Ref.0329-E  
TOPE FINAL CORREDERA  
GALVANIZADO - 114X100



Ref. 0329-F  
CERRADURA CORREDERA  
GANCHO - ENTRADA 80MM



Ref. 0329-G  
TAPA SUPERIOR  
REMATE CORREDERA



Ref. 0329-H  
TAPA SUPERIOR  
REMATE FINAL CORREDERA



Ref. 0407  
FELPUDO 7X5  
PARA APT010 Y APT011

Otros Accesorios (no stock)

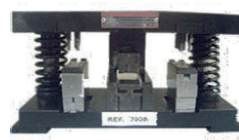
ACCESORIOS COMUNES



JUEGO MANILLA CON PLACA DE ALUMINIO ANODIZADO



POMO TIRADOR DE ALUMINIO ANODIZADO



TROQUEL



CERRADURA PUERTA PEATONAL



MANILLA INOX RECTA 300X20



MANILLA INOX DESVIADO 300X30



MANILLÓN DE ALUMINIO ESTILO RÚSTICO 360X38

ACCESORIOS ABATIBLES



PORTERO ELÉCTRICO CORTO



PORTERO ELÉCTRICO LARGO



CERRADURA ELÉCTRICA



MANILLA ACERO INOX

ACCESORIOS CORREDERAS



CARRIL EMPOTRADO INOX (3M) REDONDO 20MM



CARRIL EMPOTRADO INOX (3M) REDONDO 20MM



CARRIL SUPERPUESTO GALV. (3M) FORMA "V"

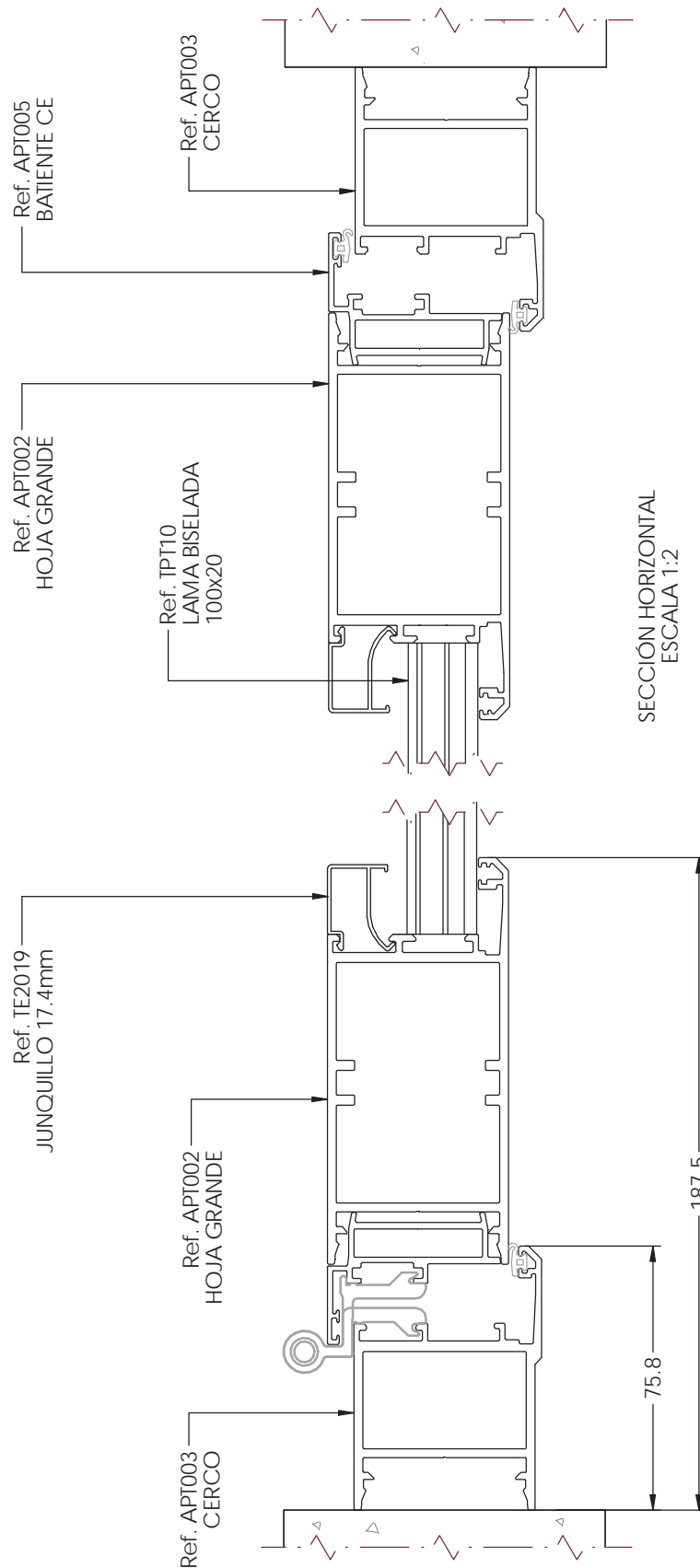


CARRIL SUPERPUESTO INOX (3M) REDONDO 20MM

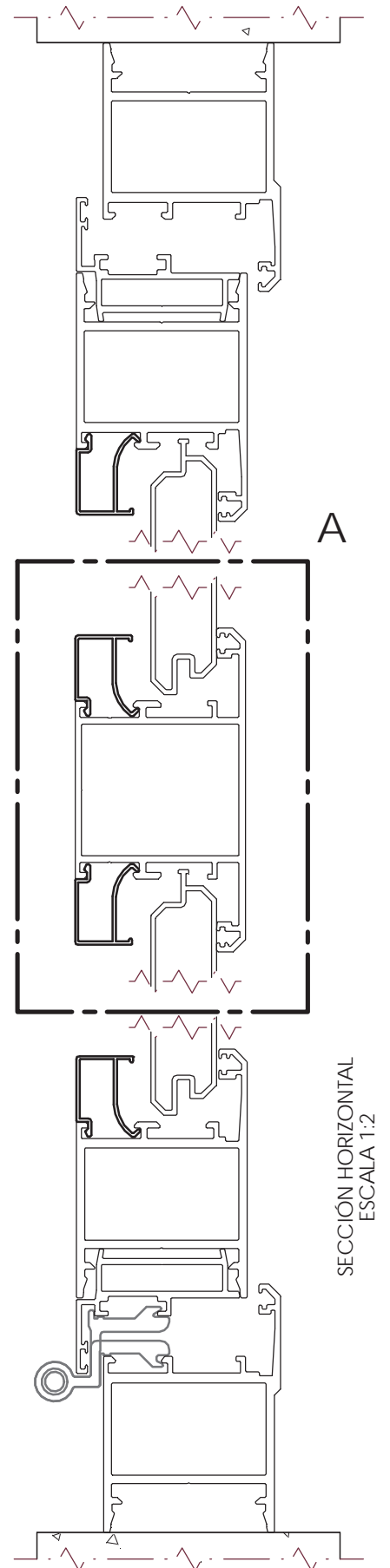
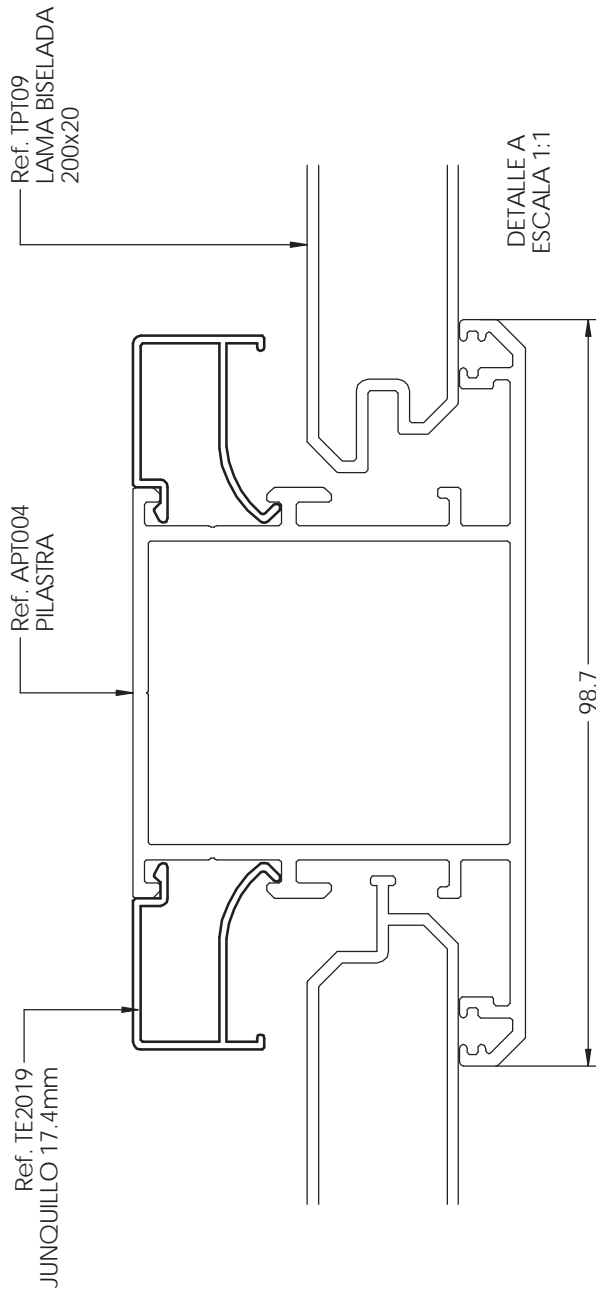


CARRIL SUPERPUESTO GALV. (3M) REDONDO 20MM

Puerta de Paso Peatonal - Bisagra Canal Europeo

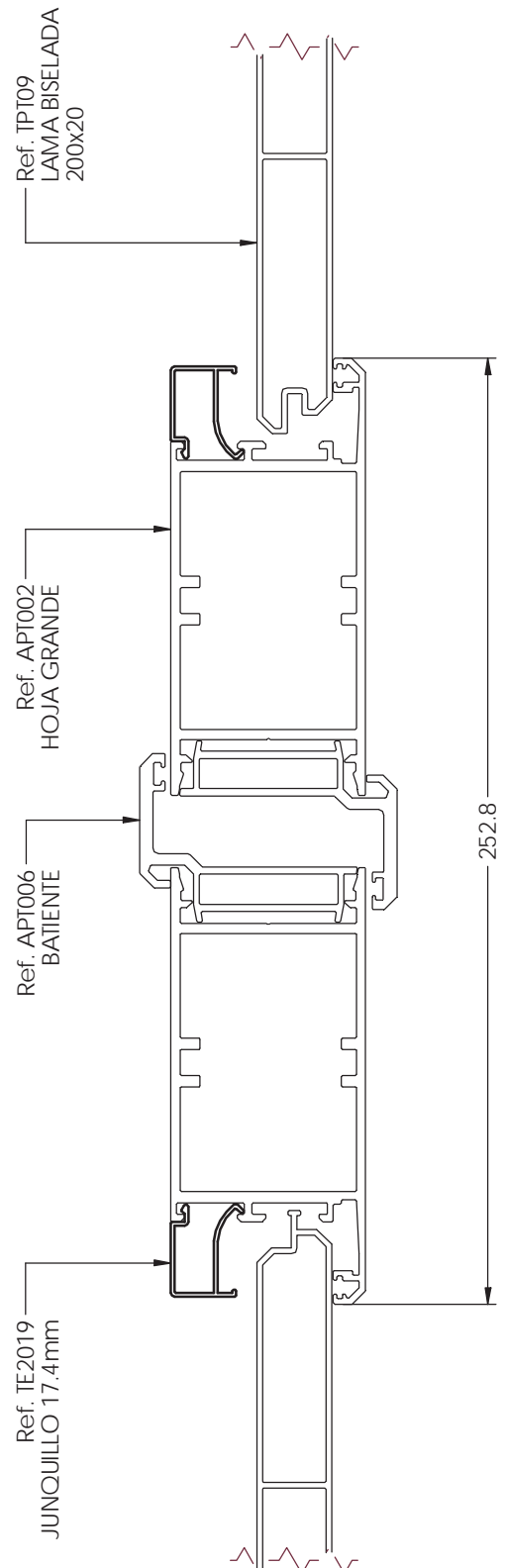


Puerta de Paso Peatonal - Bisagra Canal Europeo - Travesaño



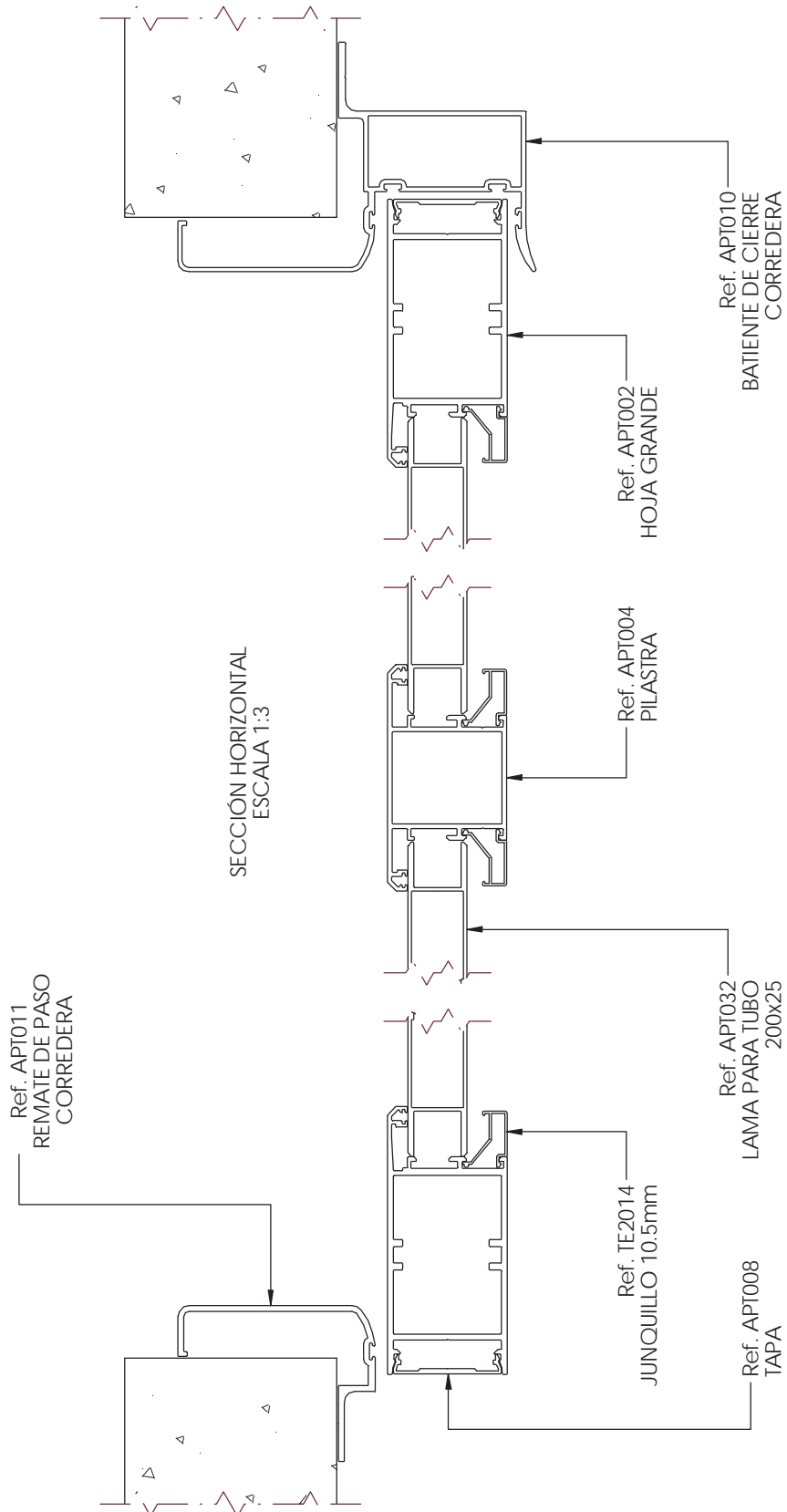


Puerta de Paso Peatonal de 2 Hojas - Detalle de Batiante

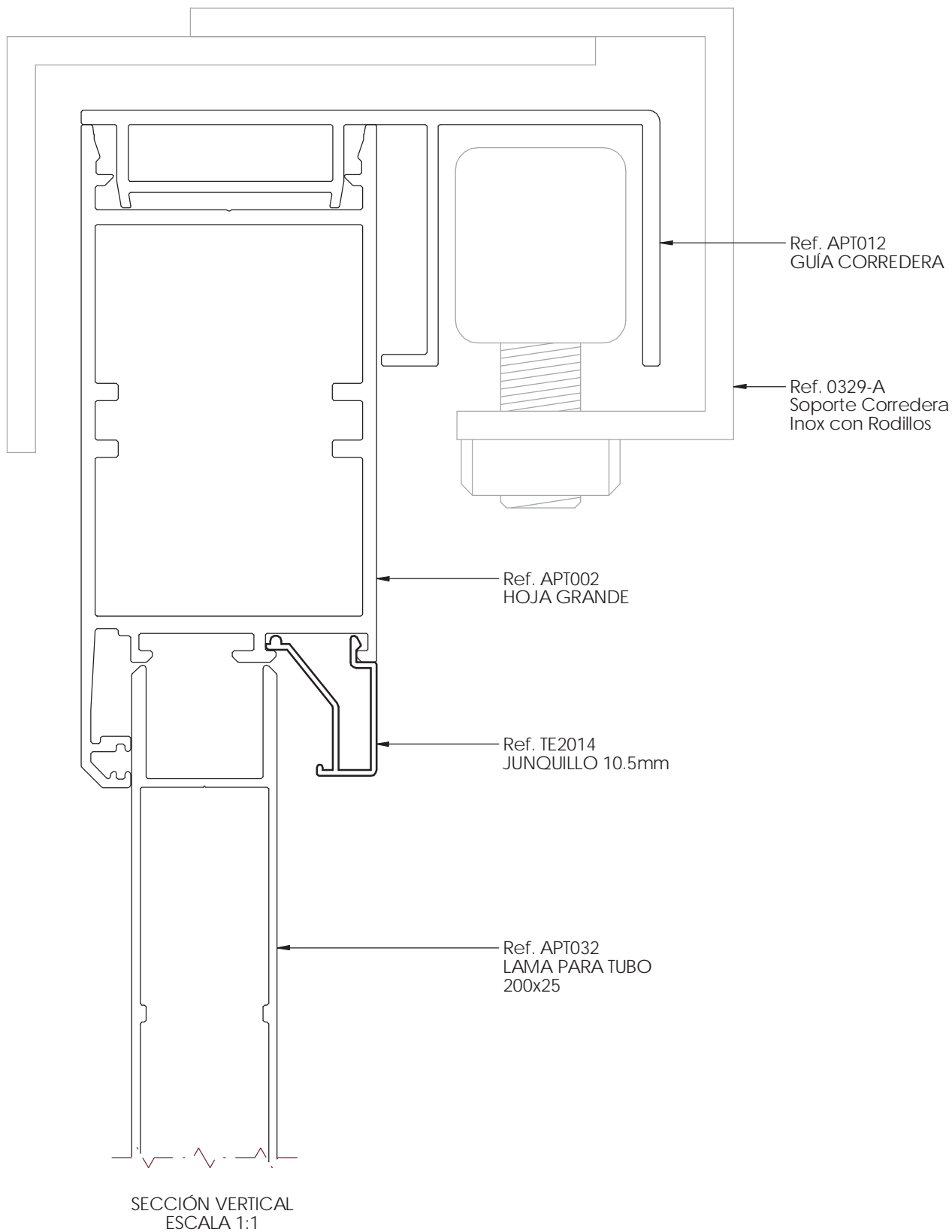


SECCIÓN HORIZONTAL  
ESCALA 1:2

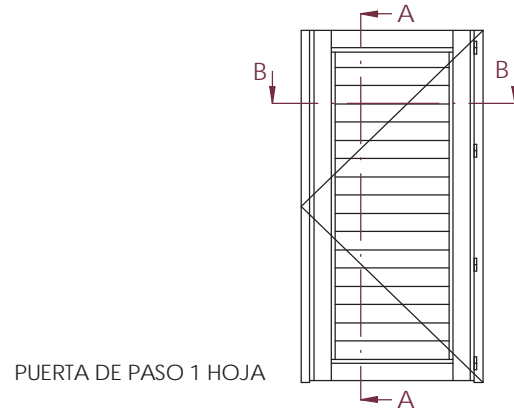
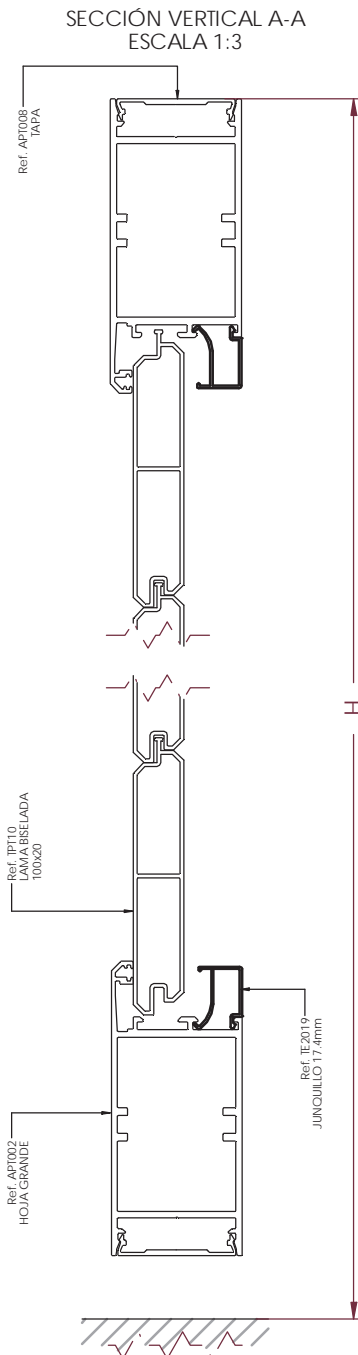
Portón de Corredera - Sección Horizontal



Portón de Corredera - Detalle Soporte Superior



Puerta de Paso Peatonal - Bisagra C.E. - Lama 100x20



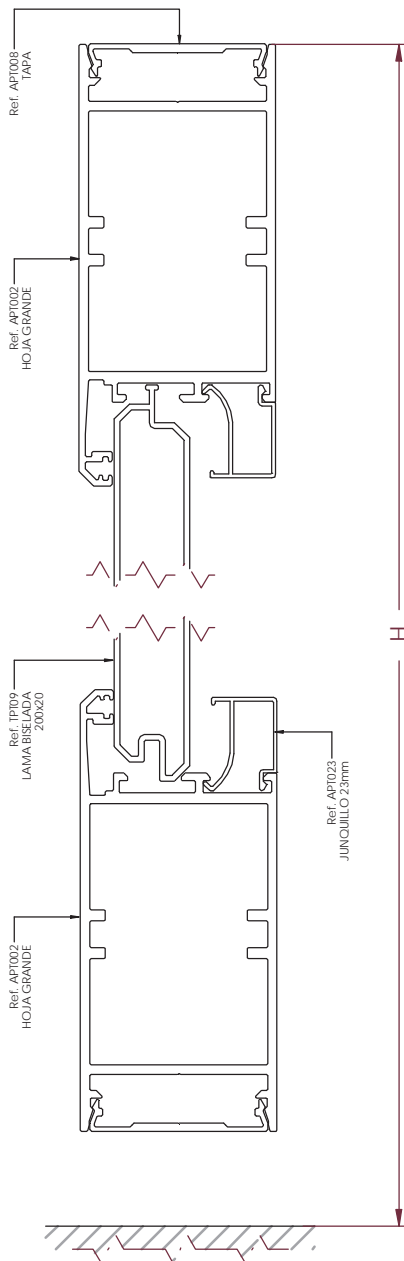
REF	DESCRIPCIÓN	UND.	H/V	CORTE	CORTE mm
APT003	CERCO	2	V	90°	H - 5
APT002	HOJA	2	H	90°	L - 317,5
		2	V		H - 35
TE2019	JUNQUILLO	2	H	90°	L - 326
		2	V		H - 258
APT005	BATIENTE CANAL EUROPEO	2	H	90°	L - 35
APT008	TAPA REMATE HOJA	2	H	90°	L - 370
TP010	LAMA 10X20 BISELADA	-	H	90°	L - 330
VD6068	JUNTA EXTERIOR	2	V	90°	H - 5
JIN1716	JUNTA INTERIOR	2	V	90°	H - 35
0604	BISAGRA DE PUERTA EUROPEA	-	nº según alto de puerta		
0679-35	CERRADURA	1			
0507	MANILLA DOBLE	1			
0327-DD	TAPA PARA HOJA DERECHA	2			
0327-DI	TAPA PARA HOJA IZQUIERDA	2			
0327-CD	TAPA PARA CERCO DERECHA	1			
0327-CI	TAPA PARA CERCO IZQUIERDA	1			
0327-G68	UNIÓN DE HOJA	4			
-	TORNILLOS AUTOROSCANTES 4,8x16	16	tornillos para la unión 0327-G68		
0328-J	JUNTA	4H			

L = Ancho entre pilares

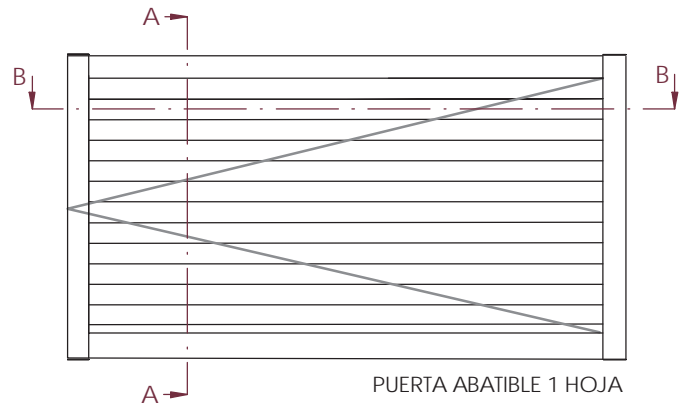
H = Altura desde el suelo

Nota: Las medidas de este cuadro son orientativas. El Grupo Ayuso no se hace responsable de posibles errores que se produzcan al utilizar estas medidas.

## Puerta Abatible de 1 Hoja - Bisagras de Giro Regulables



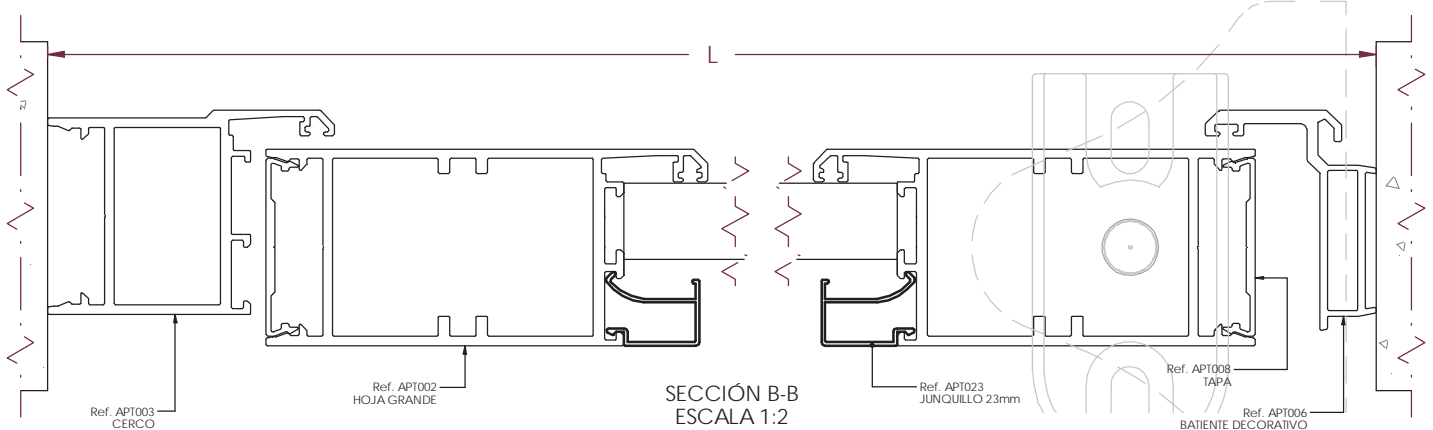
SECCIÓN A-A  
ESCALA 1:2



REF	DESCRIPCIÓN	UND.	H/V	CORTE	CORTE mm
APT003	CERCO	1	V	90°	H
APT002	HOJA	2	H	90°	L - 230
		2	V		H - 35
TE2019	JUNQUILLO	2	H	90°	L - 283
		2	V		H - 258
APT006	BATIENTE REMATE DECORATIVO	1	V	90°	H
APT008	TAPA REMATE HOJA	2	H	90°	L - 283
		2	V		H - 35
TP1010	LAMA 10X20 BISELADA	-	H	90°	L - 283
0328-A	BISAGRA SUELO	1			
0328-B	BISAGRA SUPERIOR REGULABLE	1			
0327-CI	TAPA PARA CERCO IZQUIERDA	1			Para Cerco APT003
0327-B	PAPA DE HOJA CON CASQUILLO	2			
0327-A	TAPA HOJA	2			
0327-G68	UNIÓN DE HOJA	4			
-	TORNILLOS AUTOROSCANTES 4,8x16	16			tornillos para la unión 0327-G68
0507	MANILLA DOBLE	1			
0679-35	CERRADURA	1			
0328-J	JUNTA	2H			

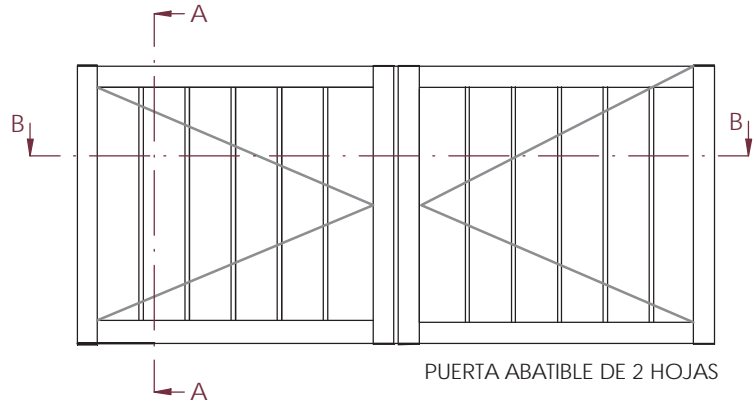
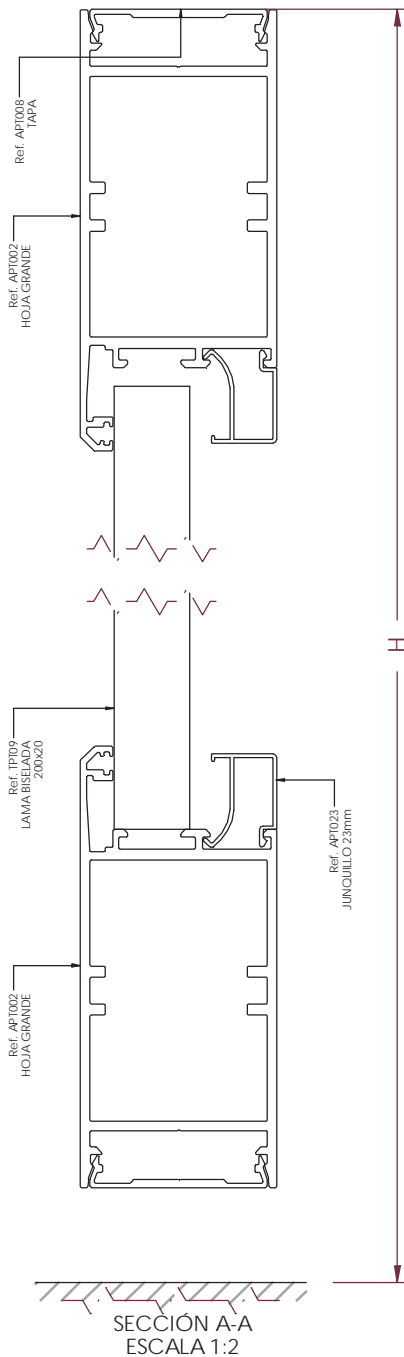
L = Ancho entre pilares  
H = Altura desde el suelo

Nota: Las medidas de este cuadro son orientativas. El Grupo Ayuso no se hace responsable de posibles errores que se produzcan al utilizar estas medidas.



SECCIÓN B-B  
ESCALA 1:2

## Puerta Abatible de 2 Hojas - Bisagras de Giro Regulables

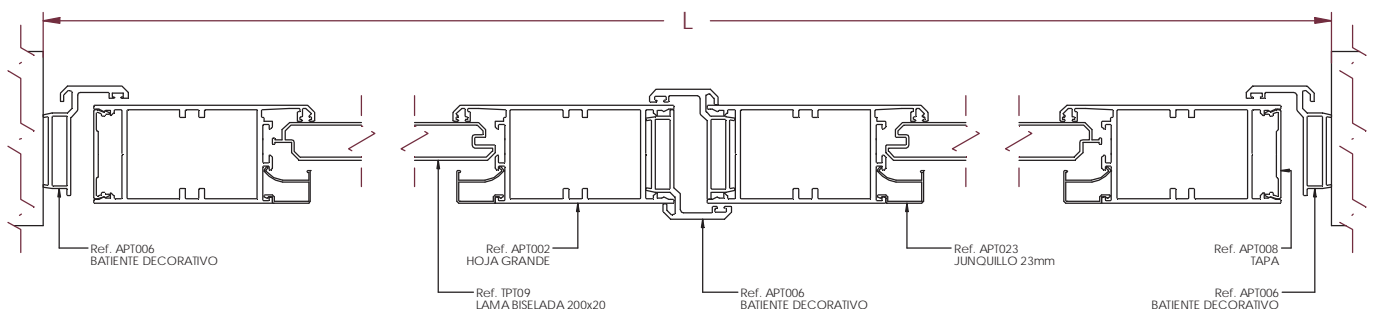


REF	DESCRIPCIÓN	UND.	H/V	CORTE	CORTE mm
APT002	HOJA	4	H	90°	(L/2) - 214
		4	V		H - 35
TE2019	JUNQUILLO	4	H	90°	(L/2) - 222
		4	V		H - 258
APT006	BATIENTE REMATE DECORATIVO	2	V	90°	H - 35
		2	V	90°	H
APT008	TAPA REMATE HOJA	4	H	90°	(L/2) - 266
		2	V		H - 35
TP010	LAMA 10X20 BISELADA	-	H	90°	L - 218
0328-A	BISAGRA SUELO	2			
0328-B	BISAGRA SUPERIOR REGULABLE	2			
0328-D	TOPE BATIENTE 2 HOJAS	1			
0327-B	PAPA DE HOJA CON CASQUILLO	4			
0327-DD	TAPA HOJA BATIENTE DERECHA	2			
0327-DI	TAPA HOJA BATIENTE IZQUIERDA	2			
0327-G68	UNIÓN DE HOJA	8			
-	TORNILLOS AUTOROSCANTES 4,8x16	32			tornillos para la unión 0327-G68
0507	MANILLA DOBLE	1			
0679-35	CERRADURA	1			
0328-J	JUNTA	4H			

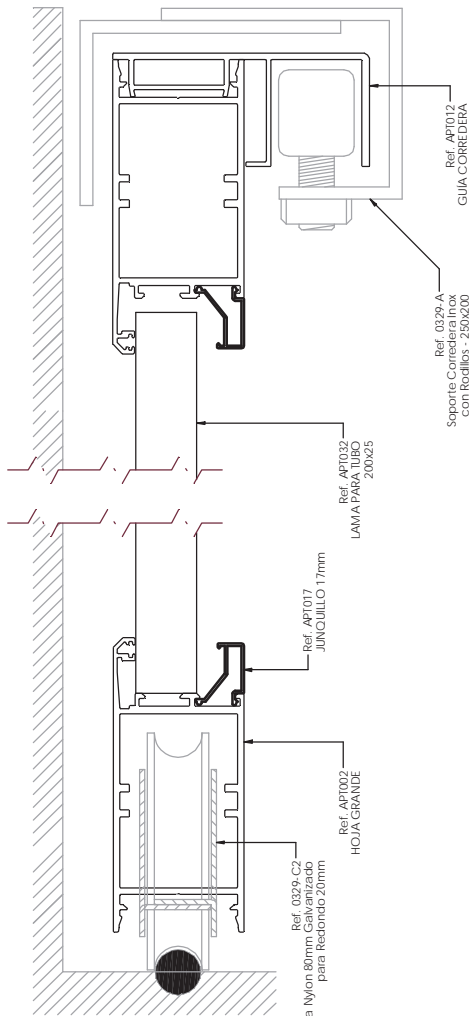
L = Ancho entre pilares  
H = Altura desde el suelo

Nota: Las medidas de este cuadro son orientativas. El Grupo Ayuso no se hace responsable de posibles errores que se produzcan al utilizar estas medidas.

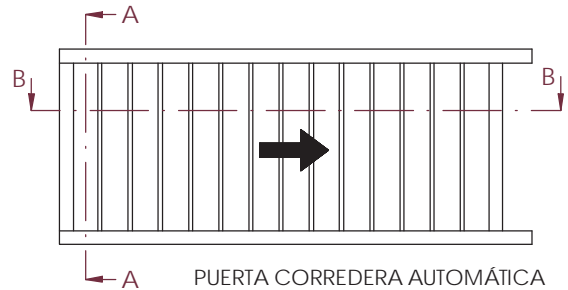
SECCIÓN B-B  
ESCALA 1:4



## Puerta Corredera



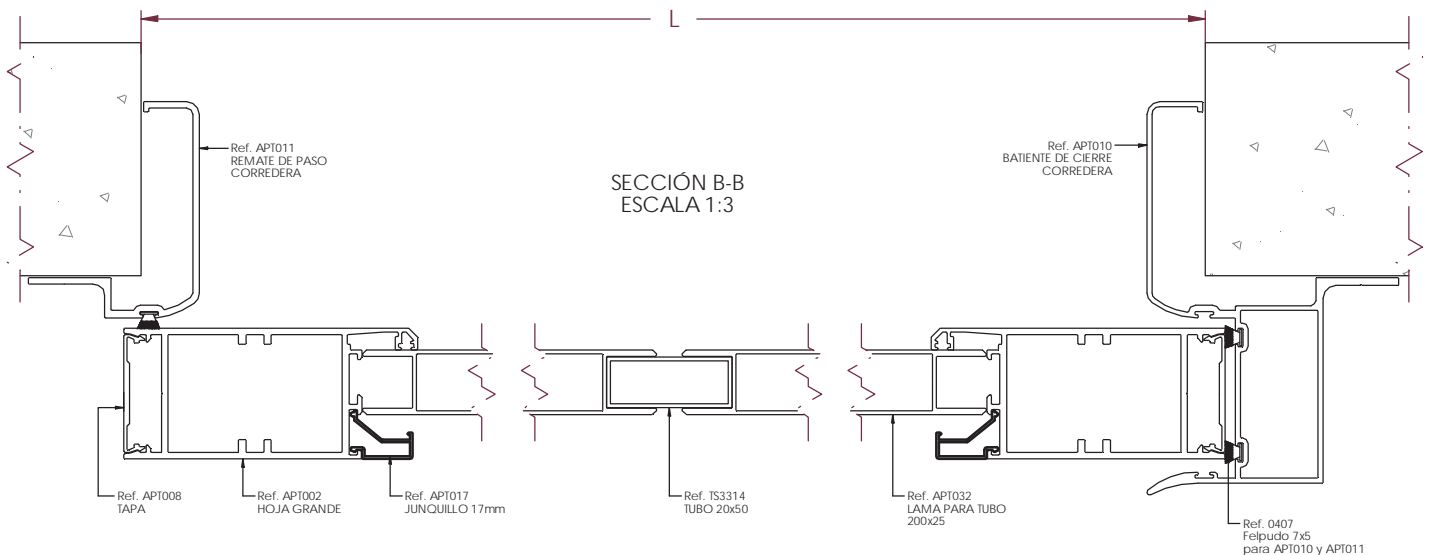
SECCIÓN A-A  
ESCALA 1:3



REF	DESCRIPCIÓN	UND.	H/V	CORTE	CORTE mm
APT002	HOJA	2	H	90°	L + 17 + (cola 250/300mm)
		2	V		H - 35
APT012	GUÍA SUPERIOR	1	H		
APT032	BATIENTE REMATE DECORATIVO	-	V	90°	H - 213
TS3314	TUBO 50X20	-	V	90°	H - 213
APT008	TAPA REMARE HOJA	2	H	90°	H - 254
APT010	BATIENTE DE CIERRE CORREDERA	1	V	90°	H + 5
APT011	BATIENTE DE PASO CORREDERA	1	V	90°	H + 5
TE2014	JUNQUILLO	2	H	90°	L - 171
		1	V		H - 253
APT006	BATIENTE REMATE DECORATIVO	2	V	90°	H - 35
		2	V	90°	H
0329-F	CERRADURA CORREDERA	1			
0329-C	POLEA / RODAMIENTO NYLON	2			
0329-A	SOPORTE CORREDERA	1			
0329-D	CENTRADOR CORREDERA	1			
0329-E	TOPE FINAL DE CARRERA	1			
0329-G	TAPA SUPERIOR FINAL CORREDERA	1			Para Perfil APT010
0329-H	TAPA SUPERIOR CORREDERA	1			Para Perfil APT011
0327-A	TAPA CIEGA PARA HOJA	4			Para Perfil APT002
0327-G68	UNIÓN DE HOJA	8			
0407	FELPUDO 7x5	3H			Para Perfil APT010 y APT011

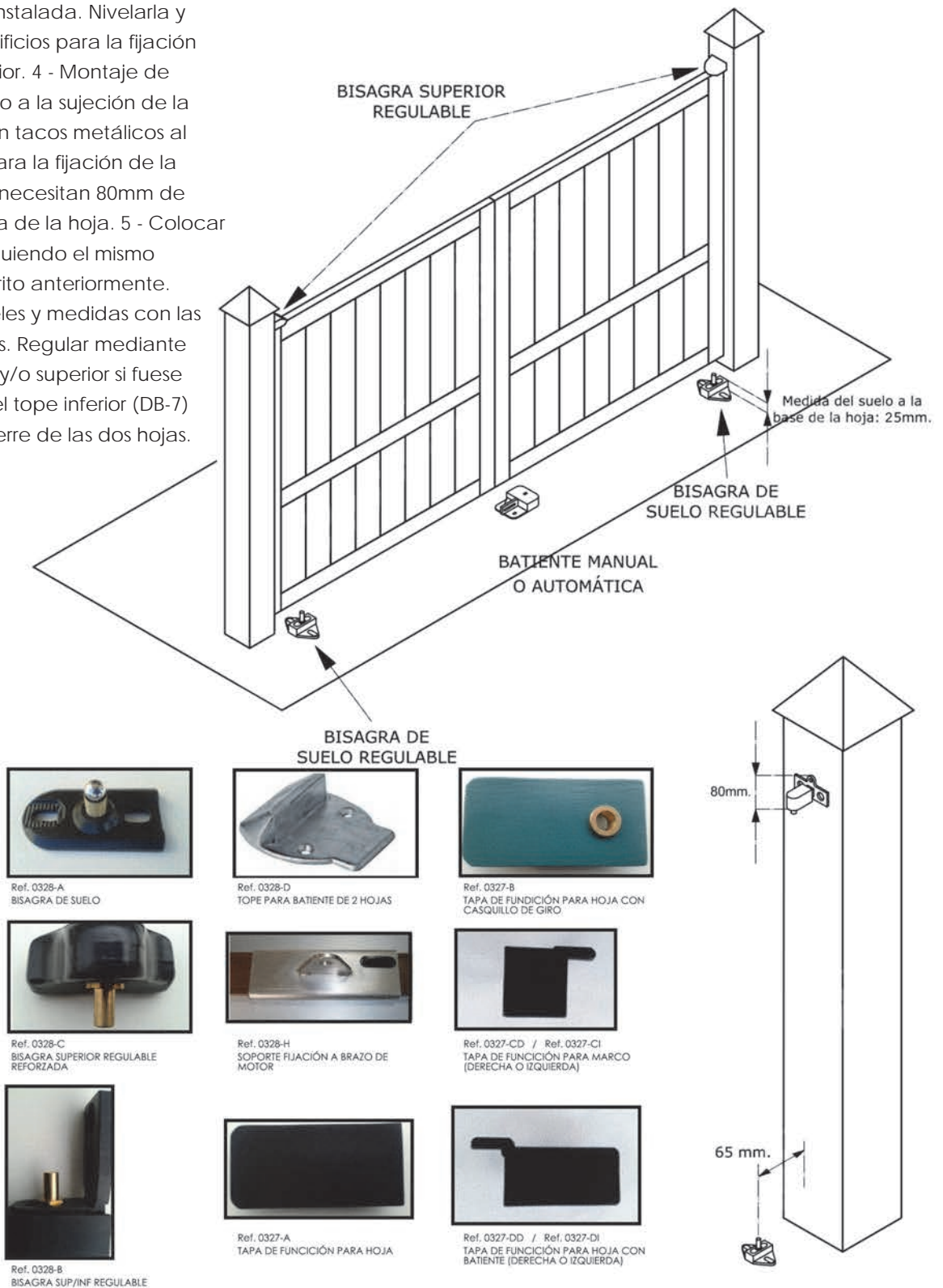
L = Ancho entre pilares  
H = Altura desde el suelo

Nota: Las medidas de este cuadro son orientativas. El Grupo Ayuso no se hace responsable de posibles errores que se produzcan al utilizar estas medidas.



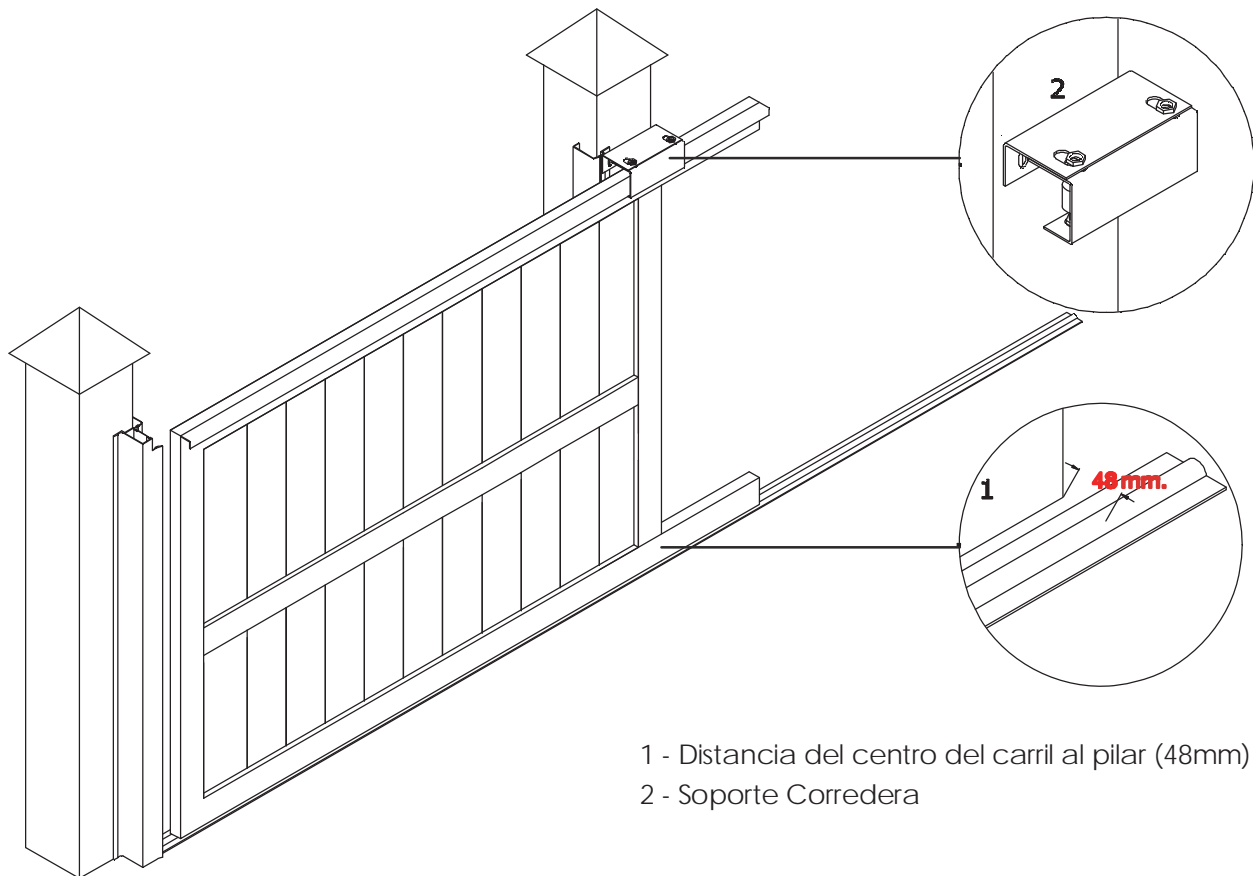
## Accesorios Abatible

La distancia del eje de acero de la bisagra al poste o pilar es de 65mm. 2 - Fijación de la bisagra al suelo con tacos metálicos de 8x60mm. 3 - Montar la hoja sobre la bisagra inferior ya instalada. Nivelarla y luego marcar los orificios para la fijación de la bisagra superior. 4 - Montaje de la hoja procediendo a la sujeción de la bisagra superior con tacos metálicos al pilar de 8x60mm. Para la fijación de la bisagra superior se necesitan 80mm de espacio por encima de la hoja. 5 - Colocar la segunda hoja siguiendo el mismo procedimiento escrito anteriormente. 6 - Comprobar niveles y medidas con las dos hojas instaladas. Regular mediante las bisagras inferior y/o superior si fuese necesario. 7 - Fijar el tope inferior (DB-7) para el correcto cierre de las dos hojas.

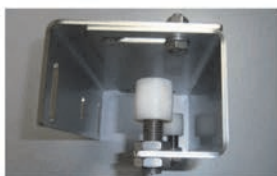




Accesorios Corredera



- 1 - Distancia del centro del carril al pilar (48mm)
- 2 - Soporte Corredera



Ref. 0329-A  
SOPORTE CORREDERA INOX CON RODILLOS



Ref. 0329-F  
CERRADURA CORREDERA



Ref. 0329-C  
POLEA NYLON 80mm GALVANIZADO PARA REDONDO 20mm



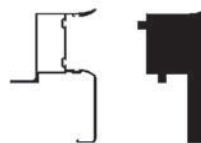
Ref. 0329-E  
TOPE FINAL CARRERA GALVANIZADO



Ref. 0329-D  
CENTRADOR PUERTA CORREDERA

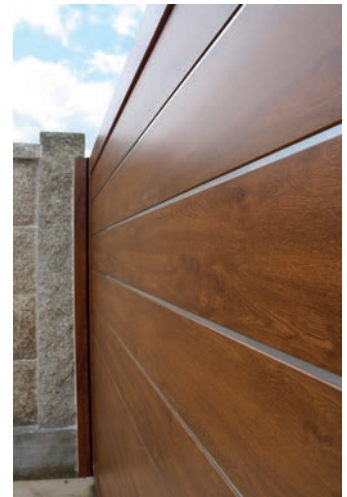


Ref. 0329-H  
TAPA SUPERIOR PARA REMATE

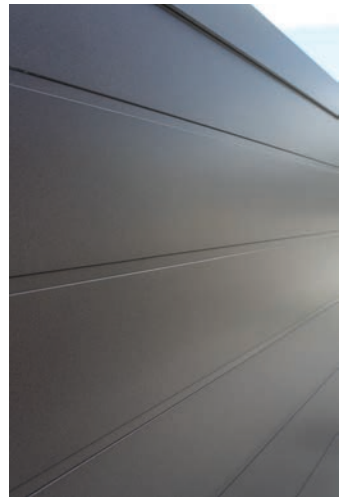


Ref. 0329-G  
TAPA SUPERIOR PARA REMATE

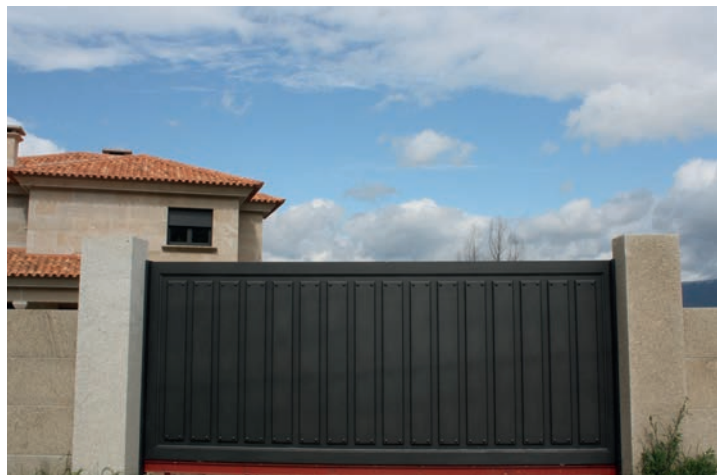
Galeria - Colección Moderna



Galeria - Colección Tradicional



Galeria - Colección Rústica





QR-Code  
Usa tu smartphone para  
ver el catálogo online

GRUPO AYUSO  
Avda. de la industria, 8  
28823 - Coslada (Madrid)  
[www.grupoayuso.org](http://www.grupoayuso.org)

